

ACCESSOIRES DE MESURE DE LA DURETÉ



L'essai de dureté est un outil essentiel et est largement utilisé pour évaluer les propriétés d'un métal lors d'un test mécanique. L'un des objectifs du test de dureté est de déterminer si le matériau est adéquat. La dureté d'un matériau correspond à sa résistance à l'indentation permanente. Le pénétrateur est poussé sur la surface du métal à être testée à une charge précise pendant un intervalle de temps défini. La mesure correspond à la taille laissée ou à profondeur.

Pénétrateurs		Diamants ● Billes	
NUMÉRO DU PRODUIT	DESCRIPTION	ÉCHELLE	
Diam-C	Diamant.	"C"	
Diam-A	Diamant.	"A"	
900-Bille- 1/16	Bille.	1/16 po	
900-Bille- 1/8	Bille.	1/8 po	
900-Bille- 1/4	Bille.	1/4 po	
900-Bille- 1/2	Bille.	1/2 po	
Bille- 1/16	Bille. (6/jeu)	1/16 po	
Bille- 1/8	Bille. (6/jeu)	1/8 po	
Bille- 1/4	Bille. (6/jeu)	1/4 po	
Bille- 1/2	Bille. (6/jeu)	1/2 po	



Précisez si vous désirez une bille en carbure ou en acier.

Témoins



Si on utilise un duromètre en permanence, l'instrument doit être étalonné avec un témoin. Ceci permet de vérifier si l'instrument est bien étalonné ou si le pénétrateur a été endommagé.



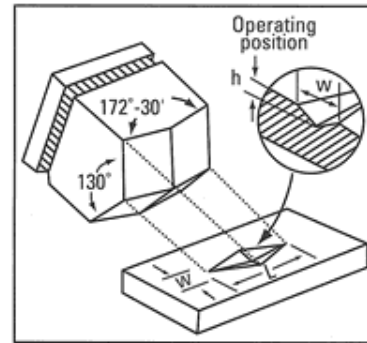
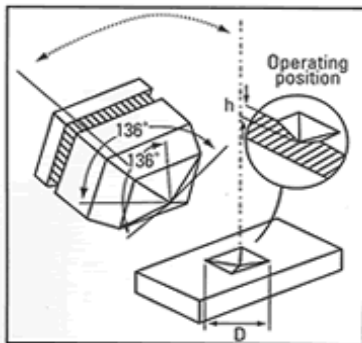
NUMÉRO DU PRODUIT	ÉCHELLE	BAREME
HRA90	HRA	89-92
HRA80	HRA	79-82
HRA70	HRA	69-72
HRB92	HRB	90-95
HRB85	HRB	85-90
HRB60	HRB	60-62
HRB50	HRB	40-59
HRC60	HRC	60-65
HRC40	HRC	40-46
HRC30	HRC	30-40
HRC20	HRC	20-30

NUMÉRO DU PRODUIT	ÉCHELLE	BAREME
HR15N-L	HR15N	Bas
HR15N-M	HR15N	Moyen
HR15N-H	HR15N	Élevé
HR30N-L	HR30N	Bas
HR30N-M	HR30N	Moyen
HR30N-H	HR30N	Élevé
HR15T-L	HR15T	Bas
HR15T-M	HR15T	Moyen
HR15T-H	HR15T	Élevé
HR30T-L	HR30T	Bas
HR30T-M	HR30T	Moyen
HR30T-H	HR30T	Élevé

ANAMET Division DRP Ventures Inc.

• Tel: 450.646.1290 • Fax: 450.646.4309 • E-mail: anamet@anamet.com

MICRO DURETÉ ● Témoins



NUMÉRO DU PRODUIT	ÉCHELLE
100HV	Vickers
200HV	Vickers
300HV	Vickers
400HV	Vickers
500HV	Vickers
600HV	Vickers
700HV	Vickers
800HV	Vickers

NUMÉRO DU PRODUIT	ÉCHELLE
100HK	Knoop
200HK	Knoop
300HK	Knoop
400HK	Knoop
500HK	Knoop
600HK	Knoop
700HK	Knoop
800HK	Knoop



NOTES

ANAMET Division DRP Ventures Inc.

• Tel: 450.646.1290 • Fax: 450.646.4309 • E-mail: anamet@anamet.com